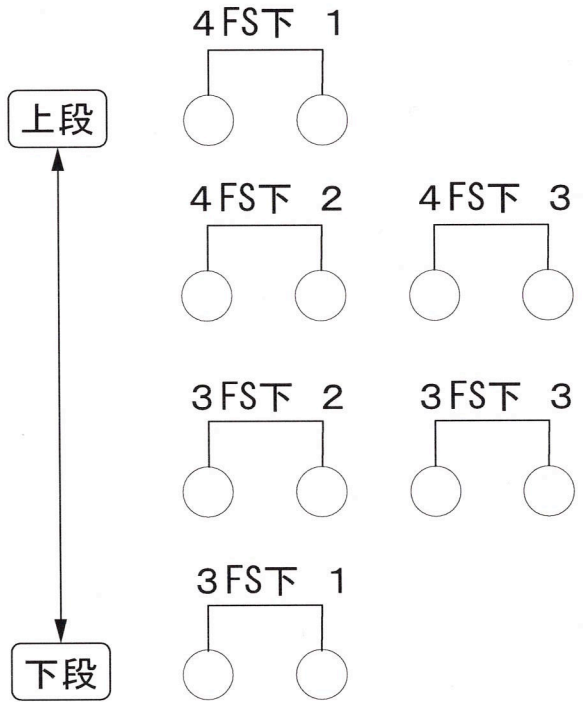


一宮市尾西市民会館 前明り回路表

2011年4月現在

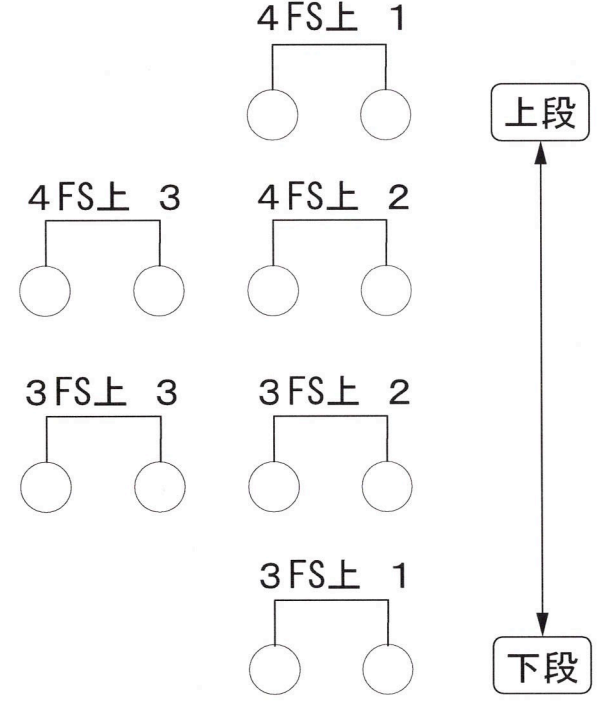
FRO

1kw (トツ) × 12



FRO

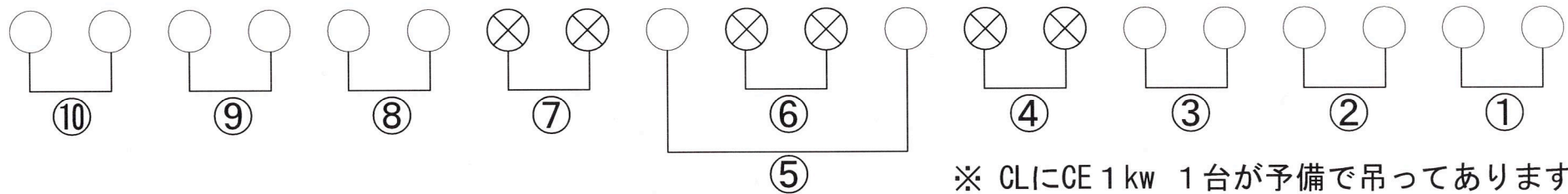
1kw (トツ) × 12



※ ⊗ は CE
○ は CSQ

CL

1kw (トツ) × 20



※ CLにCE 1kw 1台が予備で吊ってあります。